

### 产品特性

- 面包解冻模式
- 面包重温模式
- 工作电压：3.5~4.5V
- 少量的外围元器件

### 产品应用

- 多士炉

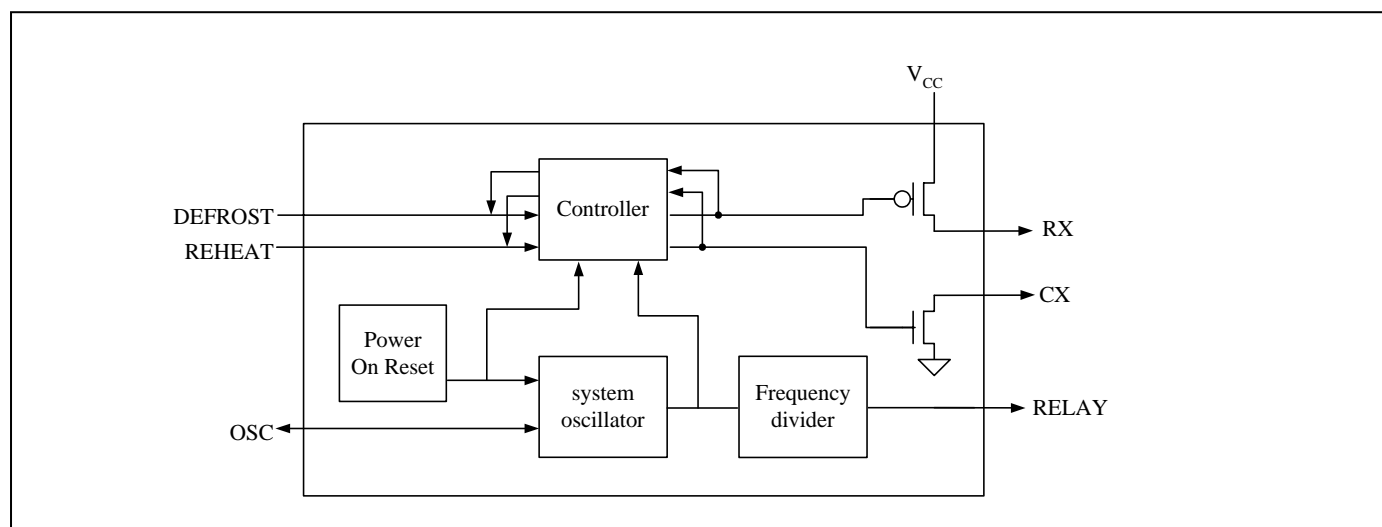
### 产品描述

PT8A2511 是一种为多士炉设计的 CMOS LSI 芯片。除提供普通的加热功能，还提供解冻和重温模式。为多士炉提供低成本解决方案。

### 订购信息

产品序号	封装类型
PT8A2511P	8-Pin PDIP
PT8A2511PE	8-Pin PDIP Lead-free

### 应用电路图



### 大陆地区技术及商务支持:

#### ◇ 珠江三角洲区域

技术支持热线：0755-25182399

销售热线：张旭(Tiger Zhang) 13510359785 (广州&中山)

#### ◇ 长江三角洲区域

技术支持热线：021-64850576

销售热线：帅强 (John Shuai) 13901849157 (上海)

黄晓勇(Kenny Huang) 13588866131 (浙江)

陈林(LinChen) 0755-25182918/13302318829(深圳)